

## Kochfeld Foster Milano PVD Gold

Gaskochfelder

Code: 7638 009



### EINZELHEITEN

Typ	Gas-Kochfeld
Material	Edelstahl AISI 304
Textur	Bürstung in Linie
Finish	PVD
Farbgebung	Gold
Einbaurand	Flächenbündig   FTS
	120 cm
Abmessungen	1056 x 560 mm
	105 cm

Ausschneiden Siehe Datenblatt

---

Heizelement 5 Flammen

---

Versorgung 220 - 240 V; 50/60 Hz

---

Gesamtleistung 10.950 W

---

Hilfsmittel 2 x 1.000 W

---

Halbschnell 1.750 W

---

Schnell 3.000 W

---

Doppelt 4.200 W

---

Versorgungseinstellungen 9 Leistungsstufen pro Zone

---

Art der Zündung Elektrische Unterknopfzündung

---

Gasart Geprüft für die Installation mit Erdgas, LPG-Düsensatz im Lieferumfang enthalten.

---

Sicherheit Sicherheitsventil mit schnell reagierendem Thermoelement

---

Gitter Gusseiserne Gitterroste und emaillierte Brennerring-Deckel

---

## MERKMALE

## BRENNER AEO

AEO-Brenner bieten 25 Prozent höhere Wirkungsgrade als Standardlösungen. Der Dual-Brenner mit 2 unabhängigen Kronen, die mit einem einzigen Knopf gesteuert werden, liefert eine Leistung von 1 bis 5 kW, wie sie nur in professionellen Modellen zu finden ist.

## GOLD

Das Gold-Finish durch die Behandlung von Stahl mit einem physikalischen Verfahren namens PVD (Physical Vapor Deposition) erzielt, bei dem Edelmetallpartikel auf der Oberfläche abgeschieden werden. Das Ergebnis ist ein einzigartiger und raffinierter ästhetischer Effekt und eine Verbesserung der mechanischen Eigenschaften des Stahls, der widerstandsfähiger gegen Stöße und Kratzer ist.

## GUSSEISENGITTER

Gusseisen ist aufgrund seiner zahlreichen Eigenschaften das perfekte Material für ein Kochfeldgitter: hohe Wärmekapazität, die die Kochleistung verbessert; Gewicht und Stabilität, die die Sicherheit erhöhen; Robustheit, die das ursprüngliche Aussehen im Laufe der Zeit bewahrt; und einfache Reinigung.

## SPEZIALBRENNER

Viele Foster-Kochfelder sind mit speziellen Brennern mit zwei oder drei Brennränzen ausgestattet, die die Leistung und die direkt beheizte Fläche stark erhöhen. Bei den DUAL-Modellen sind die beiden Brennerkränze unabhängig voneinander, so dass diese Brenner sowohl für intensives als auch für feines Garen geeignet sind.

## TIEFE 56

56 cm tief. Eine größere Fläche ist gleichbedeutend mit einer hohen Funktionalität, die die Foster Milano Serie auszeichnet.

## UNTERKNOPF-ZÜNDUNG

Maximale Bewegungsfreiheit durch die allen Modellen gemeinsame elektrische Zündung unter dem Drehknopf, mit der die Flamme mit nur einer Hand aktiviert werden kann.

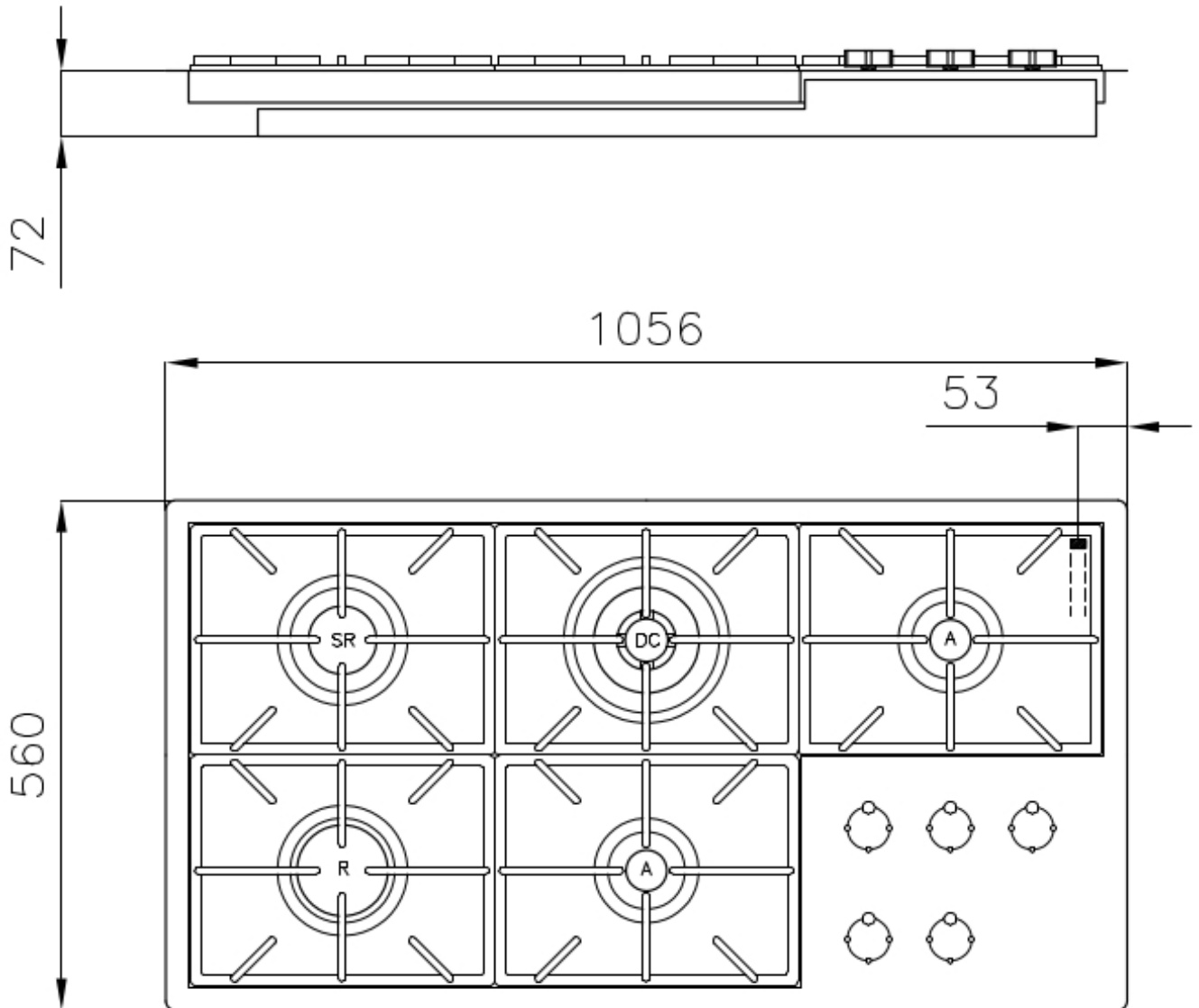
## XXL-GITTER

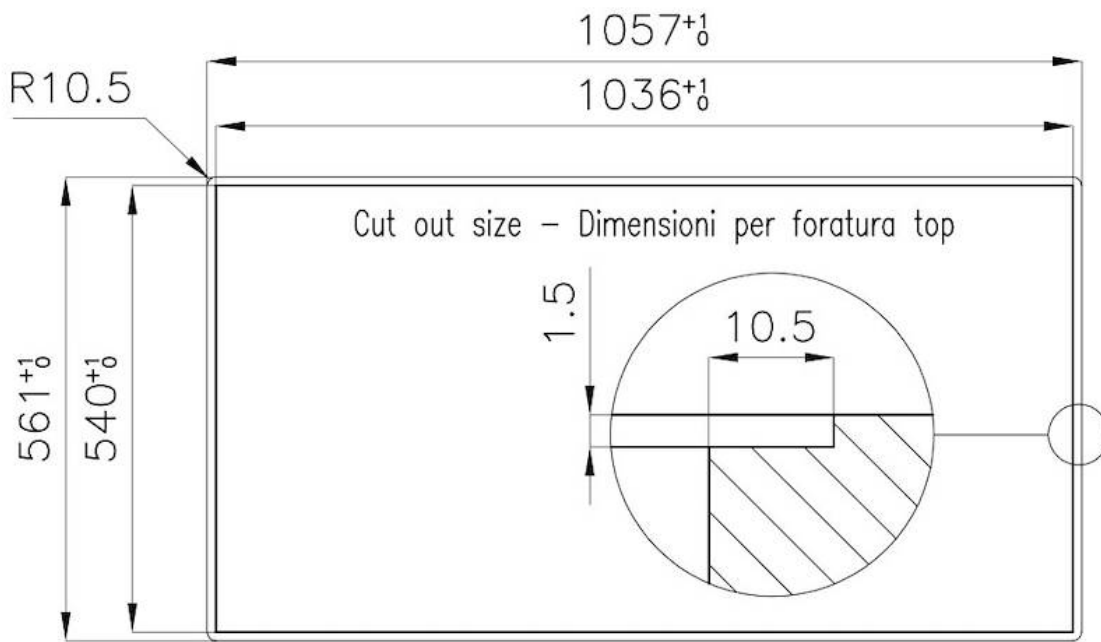
Der robuste Gitterrost aus Gusseisen hat eine außergewöhnliche Größe von 33x25 cm, wodurch die Arbeitsfläche um bis zu 50 % größer ist als bei einem normalen Haushaltskochfeld. Es ist nun möglich, alle Brenner auch bei großen Kochgefäßen gleichzeitig zu benutzen.

## MITGELIEFERT

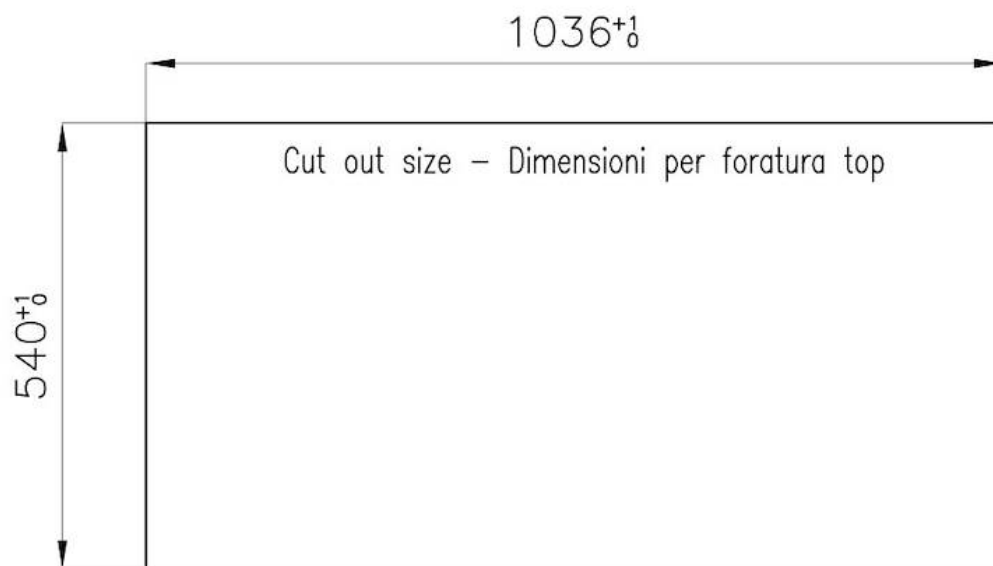
1 x Wok-Halter aus Gusseisen  
9601 727

## TECHNISCHE DATEN





**FT**



**FTS**

## GALERIE



## GELIEFERT



**Wok-Halter aus Gusseisen**  
9601 727

## PAARUNGEN



**Spülbecken Milanello Gold  
Workstation**  
1034 059